

## STS minikit – Informations complémentaires

### 1 Composants non-inclus dans le mini-kit

Les composants suivants ne font pas partie du mini-kit, il vous faudra les approvisionner.

	1	Boitier
	1	Alimentation +/- 15V
	1	Interrupteur M/A
CN2L, CN2R	2	Connecteur XLR châssis femelle
CN3L, CN3R	2	Connecteur XLR châssis mâle
P1L, P1R	2	potentiomètres 10K Linéaires + boutons
P2L, P2R	2	potentiomètres 10K Logarithmique + boutons
SW2L, SW2R	2	Doubles inverseurs (BYPASS)
SW1L, SW1R	2	Doubles inverseurs 3 positions (Vitesses) ou commutateurs rotatifs 3 positions / 4 circuits + boutons
	4	Entretoises pour les vu-mètres

### 2 Alimentation

3 types d'alimentation sont possible :

#### 2.1 Alimentation standard

C'est l'alimentation proposée dans le kit complet. Elle utilise un convertisseur 12V --> +/-15V. Les composants nécessaires l'alimentation standard sont suffixés par la lettre (a).

CN1a	1	connecteur DC
L3a	1	Inductance mode commun
L4a, L5a, L6a, L7a	4	Inductance 22uH
C39a, C40a	2	Condensateur céramique
C41a	1	Condensateur chimique, faible ESR, 105°, 470u-35V
C42a, C43a, C45a, C46a	4	Condensateur chimique, faible ESR, 105°, 1000u-35V
D5a	1	Diode de redressement
U5a	1	Convertisseur DC/DC 12v--> +/-15V CC6-1212DF-E
	1	Alimentation externe 12V-1A

#### 2.2 Alimentation linéaire sur la carte

La carte comporte les emplacements pour 2 régulateurs de tension de type 7815 et 7915. Si l'on souhaite

Document révision 1.1 – Dernière modification : 26/02/13

mettre en place cette alimentation, il faut seulement implanter les composants suffixés par la lettre (b).

CN5b	1	connecteur à vis 3 contacts
BR1b	1	Pont redresseur 200V - 1A
C48b, C49B	2	Condensateur chimique, faible ESR, 105°, 1000u-35V
U6b	1	7815 régulateur positif + radiateur
U7b	1	7915 régulateur négatif + radiateur
	1	Transformateur secteur 2 x 15V - 400mA

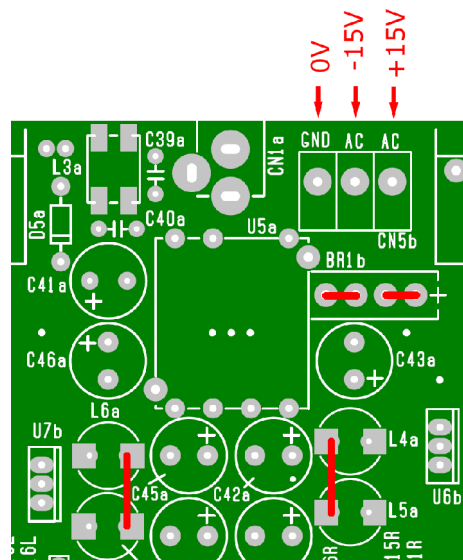
Le secondaire d'un transformateur 2 x 15V devra être connecté au bornier CN5b.

Les régulateurs devront être pourvus de radiateurs.

*Il est fortement déconseillé d'installer le transformateur à proximité de la carte car les circuits de simulation sont très sensibles aux rayonnements électromagnétiques.*

### 2.3 Alimentation externe

Il est enfin possible d'amener directement les + et - 15V (200mA) sur la carte depuis une alimentation extérieure. Dans ce cas il ne faudra implanter ni les composants suffixés en (a), ni les composants suffixés en (b), sauf peut-être le bornier CN5b. Il faudra implanter 4 straps comme indiqué ci-dessous.



## 3 Câblage

Pour le câblage des éléments extérieurs à la carte, reportez-vous au document [sts-minikit-layout.pdf](#)

Pour le commutateur SW1 il est possible d'utiliser un double inverseur à 3 positions (on/off/on) qui sera câblé comme SW2 ou bien un commutateur rotatif.